

## Инструкция по монтажу

гибкой черепицы SHINGLAS







## Содержание

Общие рекомендации по монтажу SHINGLAS	4
1. Используемые материалы	6
2. Терминология	8
3. Расход кровельного материала	9
Подготовка кровельного основания	10
1. Основные рекомендации	10
2. Вентиляция	12
3. Карниз	14
4. Подкладочный слой	15
5. Фронтонный свес	17
6. Ендова	18
7. Разметка ската	19
Установка SHINGLAS	20
1. Фиксация шингласа на крыше	20
2. Устройство ендовы	26
3. Выполнение примыканий	28
4. Ребра скатов и коньки	32
5. Выполнение куполов и конусов	34
Рекомендации по уходу за кровлей	37



## Общие рекомендации по монтажу SHINGLAS

Обеспечить необходимый температурно–влажностный режим крыши можно только в том случае, если ее конструкция включает в себя сплошную пароизоляцию, необходимую для данного региона толщину утепления, ветроизоляцию и вентилируемое подкровельное пространство.

Не применяйте на одной и той же кровле продукцию с разными кодами цвета и датой выпуска.

Допускается незначительное отклонение в цветовых тонах, характерное для гибкой черепицы любого производителя. Для минимизации тонального дисбаланса перед применением следует перемешать содержимое 5–6 упаковок в случайном порядке. Монтаж необходимо производить диагональными полосами.

Если кровельные работы проводятся при температуре ниже +5 °С, упаковки с шингласом следует подавать из теплого помещения

по 5-6 пачек. Самоклеющуюся полосу на плитке необходимо подогревать строительным (тепловым) феном.

Чтобы исключить повреждение целостности кровли, резать материал на крыше следует на специально подложенной дощечке.

Поддоны с кровельным материалом не должны подвергаться воздействию прямых солнечных лучей во избежание преждевременного спекания клеевого слоя с силиконизированной защитной пленкой. Складирование поддонов друг на друга недопустимо.

Для беспрепятственного отделения гонтов шингласа друг от друга перед вскрытием упаковку рекомендуется слегка согнуть и встряхнуть.

**Внимание: во избежание появления пятен и следов от обуви не рекомендуется ходить по кровле в жаркую солнечную погоду. Для перемещения по скату крыши следует использовать специальные лазы.**

## 1. Используемые материалы

### Шинглас

Ассортиментная линейка SHINGLAS является самой широкой среди российских производителей и включает в себя более 30 различных моделей.

### Подкладочный слой ТехноНИКОЛЬ

**ANDEREP SAFETY** укладывается в местах на крыше, подверженных обледенению и скоплению снега (карнизный свес и ендова).

**ANDEREP** или **Подкладочный ковер для гибкой черепицы** укладывается в качестве основного подкладочного ковра под гибкую черепицу, а также в местах на крыше, подверженных вероятным протечкам (конек, хребет, фронтонный свес и пр.).

### Ендовый ковер ТехноНИКОЛЬ

Ендовый ковер ТехноНИКОЛЬ — рулонный гидроизоляционный битумно-полимерный материал на основе полиэстера покрытый крупнозернистым базальтовым гранулятом.

### Карнизные, фронтонные свесы и планки примыкания

Изготовлены из металла со специальным покрытием.

### Специальные кровельные гвозди

Гальванизированные гвозди длиной 25–30 мм. Диаметр шляпки — не менее 9 мм. Диаметр стержня гвоздя — не менее 3 мм.

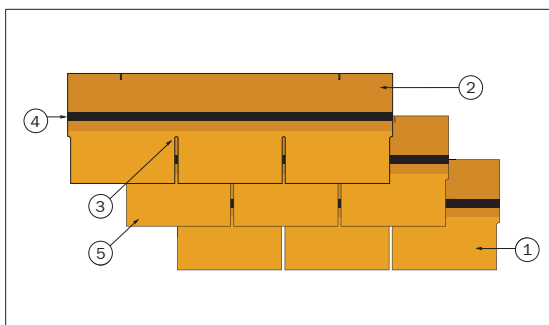
## Мастика ТехноНИКОЛЬ №23 (ФИКСЕР)

Мастика битумно–полимерная приклеивающая холодная ФИКСЕР.

## Вентиляционные элементы ТехноНИКОЛЬ

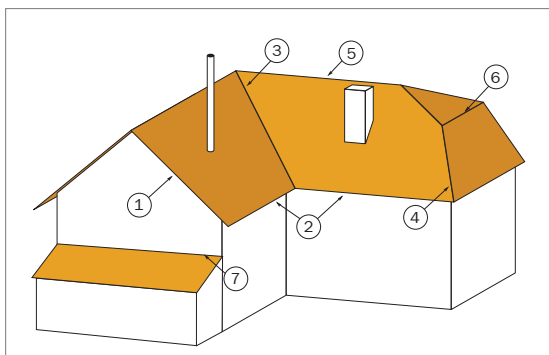
Достаточное количество приточно–вытяжных отверстий, удовлетворяющих минимальным нормам подкровельной вентиляции.

## 2. Терминология



- 1) Видимая часть
- 2) Перекрываемая часть
- 3) Вырез
- 4) Самоклеющаяся полоса
- 5) Плитка, таб, лепесток

Рис. 1



- 1) Фронтонный свес
- 2) Карнизный свес
- 3) Ендова
- 4) Ребро, хребет
- 5) Конек
- 6) Перелом ската
- 7) Примыкание

Рис. 2



### 3. Расход кровельного материала

В одной упаковке SHINGLAS серии Джаз содержится 2 м<sup>2</sup> готовой кровли (с учетом нахлестов при монтаже черепицы). Упаковки остальных серий черепицы содержат по 3 м<sup>2</sup> готовой кровли. При расчете необходимого количества рядовой черепицы следует учитывать коэффициент, соответствующий уровню сложности крыши. Для Шингласа формы нарезки соната, аккорд и джаз в сочетании с коньково-карнизной черепицей необходимо предусматривать уровень отходности не более 5%. В остальных случаях (для оформления стартовой полосы, ребер и коньков крыши) уровень отходности составляет 10–15%.

Расход специальных кровельных гвоздей составляет порядка 80 г на м<sup>2</sup>.

#### Нормы расхода на мастику ТехноНИКОЛЬ (ФИКСЕР):

На торцевые части используется **100 г**  
на **1 м. п.**

На ендовый ковер – **400 г** на **1 м. п.**

Для герметизации примыканий – **750 г**  
на **1 м. п.**

Нанесение слоев мастики общей толщиной более **1 мм** или чрезмерное разбавление её специальными растворителями может привести к образованию вздутий и подтеков битумного связующего на кровле.



## Подготовка кровельного основания

### 1. Основные рекомендации

Материалы для выполнения крыш должны отвечать строительным нормам и правилам (СНиП).

При укладке SHINGLAS по деревянным конструкциям крыши, как и по другим видам конструкций, шаг стропил зависит от постоянных и временных нагрузок, а также от индивидуальных архитектурных особенностей крыши, и колеблется от 600 мм до 1500 мм.

В зависимости от шага стропил или дополнительной шаговой обрешетки применяется различная толщина сплошного деревянного настила (см. таблицу).

Шаг стропил / Обрешетки, мм	Толщина ОСП-3	Толщина фанеры ФСФ, мм	Толщина доски, мм
300	9	9	-
600	12	12	20
900	18	18	23
1200	21	21	30
1500	27	27	37

В качестве дощатого настила могут использоваться: ориентированно–стружечная плита (ОСП–3), фанера повышенной влагостойкости (ФСФ), шпунтованные или обрезные доски с относительной влажностью не более 20%, отсортированные по толщине. В качестве дощатого настила рекомендуется использовать древесину хвойных пород.

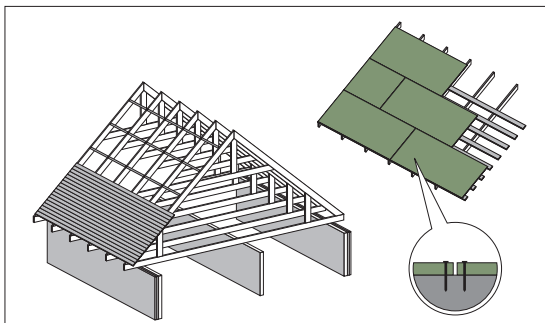


Рис. 3

При использовании в качестве обрешетки обрезной доски зазор между досками должен составлять 1–5 мм.

Монтаж крупнощитового настила (ОСП3; фанера ФСФ) рекомендуется вести с разбежкой швов и крепить ершенными гвоздями или саморезами.

При монтаже в зимний период сплошного настила из фанеры либо плиты ОСП–3 между листами необходимо оставить 3 мм зазора для компенсации линейного расширения в теплое время года.

Для увеличения срока службы деревянных элементов стропильной конструкции рекомендуется обработать их антисептиками и антипиринами.

**Внимание:** при монтаже сплошного деревянного настила следует обратить внимание на то, чтобы фрагменты годовых колец были ориентированы выпуклостями вверх (рис. 4). При использовании влажной древесины окончания шпунтованных или обрезных досок с каждой стороны крепятся на два самореза.

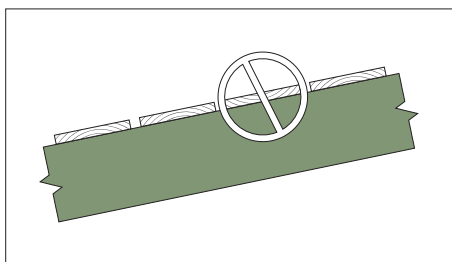


Рис. 4

## 2. Вентиляция

Для увеличения срока службы подкровельной конструкции необходимо предусматривать вентиляцию, особенно над эксплуатируемым мансардным этажом. Нормальную вентиляцию скатной крыши обеспечивают три основных элемента: отверстия для притока наружного воздуха, каналы над теплоизоляцией для его циркуляции и вытяжные отверстия в верхней части кровли (рис. 5). Нормы по площади сечения приточно-вытяжной вентиляции составляют  $1/300-1/500$  от площади утепления. Давление в чердачном

помещении должно быть пониженным, поэтому площадь вытяжных отверстий следует принимать на 10–15% больше, чем приточных. Это необходимо для создания тяги воздуха.

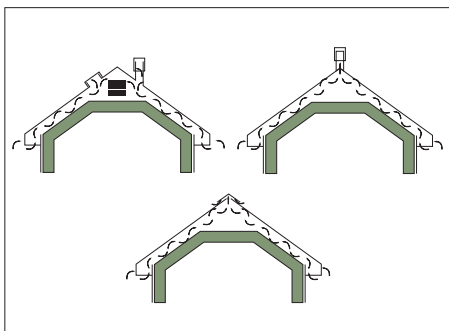


Рис. 4

В случае подшивки карнизных свесов сайдингом для обеспечения притока наружного воздуха применяют специальные элементы — так называемые софитные планки. При использовании вагонки обеспечить приток воздуха можно несколькими способами, один из которых показан на рис. 6.

Каналы над теплоизоляцией должны иметь минимальную высоту продуха 50 мм при угле наклона ската более 20°C. При уменьшении угла наклона ската (менее 20°C) высота продуха должна быть увеличена до 80 мм.

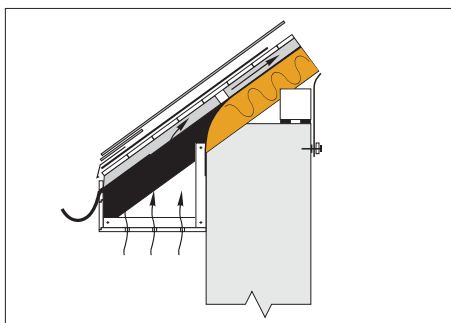


Рис. 6

**Внимание: система подкровельной вентиляции должна исключать зоны с застойным воздухом, так называемые «воздушные мешки», то есть необходимо обеспечивать полное омывание наружным воздухом всего подкровельного пространства.**

### 3. Карниз

Карнизный свес кровли усиливают металлическими планками (капельниками). Они укладываются ребром на край сплошного основания и крепятся специальными кровельными гвоздями в шахматном порядке с шагом 120–150 мм, а в местах нахлестов 20–30 мм. Нахлест планок между собой составляет 30–50 мм.

## 4. Подкладочный слой

Угол ската кровли от 12° до 18°

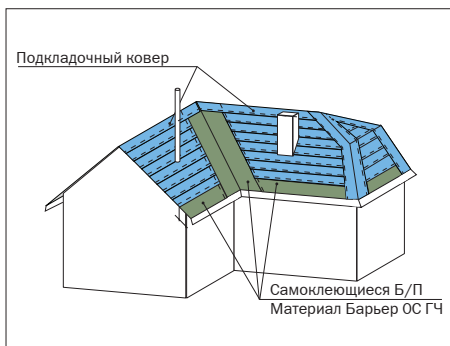


Рис. 7

Данный угол предусматривает укладку дополнительного гидроизоляционного ковра под SHINGLAS. В ендовах и на карнизных свесах монтируется самоклеющийся битумно-полимерный материал БАРЬЕР ОС ГЧ. В ендове БАРЬЕР ОС ГЧ укладывается шириной 1 м (по 50 см на каждый скат), вдоль карнизного свеса на величину самого карнизного вылета плюс 60 см от плоскости фасада стены внутрь здания или сооружения (см рис. 7). Барьер ОС ГЧ на карнизном свесе не доходит до перегиба капельника 2–3 см. По возможности следует стремиться к сплошному ковру (без нахлестов) по всей длине ендовы. В противном случае продольный нахлест составляет 30 см с тщательной проклейкой, и его выполняют в верхней части крыши.

Остальная поверхность ската укрывается подкладочным ковром ТехноНИКОЛЬ. Укладку рулонного материала ведут снизу вверх с нахлестом в поперечном направлении 100 мм, а в продольном – 150 мм, раскатывая рулон параллельно карнизному свесу. К основанию его крепят специальными оцинкованными гвоздями с широкой шляпкой через каждые 200-250 мм. Места нахлеста промазываются битумной мастикой ТехноНИКОЛЬ.

### Угол ската кровли от 18°

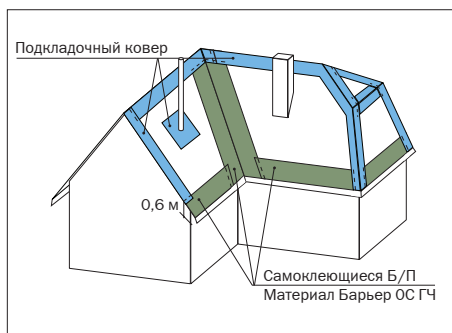


Рис. 8

Данный угол предусматривает укладку дополнительного гидроизоляционного ковра под SHINGLAS в местах наиболее вероятных протечек. К ним относят: карнизный свес, ендову, фронтонный свес, ребра скатов, коньки кровли и кровельные выходы. В ендовах и на карнизных свесах монтируется самоклеющийся битумно-полимерный материал БАРЬЕР ОС ГЧ. В ендове БАРЬЕР ОС ГЧ укладывается шириной 1 м (по 50 см на каждый скат), и вдоль карнизного свеса на величину самого карнизного



вылета плюс 60 см от плоскости фасада стены внутрь здания или сооружения (см рис. 8). Барьер ОСГЧ на карнизном свесе не доходит до перегиба капельника 2–3 см. По возможности следует стремиться к сплошному ковра (без нахлестов) по всей длине ендовы. В противном случае продольный нахлест составит 30 см с тщательной проклейкой, и его необходимо выполнять в верхней части крыши. Под кровельные выходы монтируется подкладочный ковер ТехноНИКОЛЬ размером 1×1 м, который фиксируется по периметру специальными кровельными гвоздями с шагом 200–250 мм. На остальных участках укладывается подкладочный ковер ТехноНИКОЛЬ шириной 500 мм. Укладку рулонного материала ведут снизу вверх с нахлестом 100 мм в поперечном направлении, а в продольном — 150 мм. К основанию его крепят специальными оцинкованными гвоздями с широкой шляпкой через каждые 200–250 мм. Места нахлеста промазываются битумной мастикой ТехноНИКОЛЬ.

**Примечание: форма нарезки трио, бобровый хвост и джаз предусматривают стопроцентную гидроизоляцию при любом угле наклона ската.**

## 5. Фронтной свес

Фронтной свес кровли усиливаются металлическими торцевыми планками, которые укладываются поверх подкладочного слоя с нахлестом 30–50 мм и крепятся специальными

кровельными гвоздями в шахматном порядке с шагом 120–150 мм, а в местах нахлеста 20–30 мм.

## 6. Ендова

Ендова может быть выполнена двумя способами: открытым и методом «подреза». Подготовка основания ендовы зависит от выбранного способа.

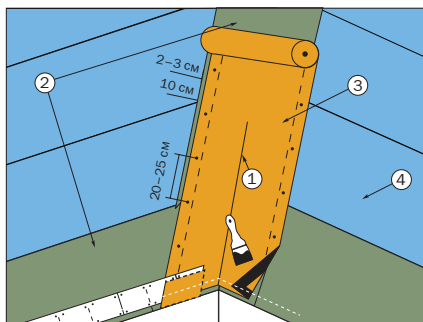


Рис. 9

- 1) Ось ендовы
- 2) Самоклеющийся битумно-полимерный материал Барьер ОС ГЧ
- 3) Ендовый ковер
- 4) Подкладочный ковер

### Открытый способ

Вдоль оси ендовы поверх подкладочного ковра БАРЬЕР ОС ГЧ монтируется ендовый ковер ТехноНИКОЛЬ со смещением по горизонтали на 2–3 см. Ендовый ковер промазывается битумной мастикой ТехноНИКОЛЬ на «сдир» по периметру тыльной стороны шириной 10 см.

С лицевой стороны ендовый ковер прибивается специальными кровельными гвоздями отступив от края — 2–3 см и с шагом 20–25 см. По возможности следует стремиться к сплошному ковро (без нахлестов) по всей длине ендовы. В противном случае продольный нахлест составит 30 см с тщательной проклейкой, и его необходимо выполнять в верхней части крыши.

## Метод подреза

При этом методе монтажа ендового ковра не требуется.

## 7. Разметка ската

Разметочные линии играют роль направляющих и помогают выравнять шинглас по горизонтали и вертикали. Помимо этого, они выравнивают шинглас, если в скат врезан какой-либо элемент крыши или нарушена геометрия ската кровли. Шаг вертикальных линий соответствует ширине рядовой черепицы, а шаг горизонтальных линий наносится на каждые 5 рядов черепицы (~80 см). Разметочные линии несут исключительно направляющую функцию. Они не служат ориентиром, по которому нужно прибавлять черепицу.

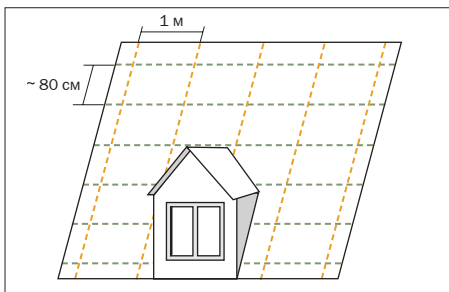
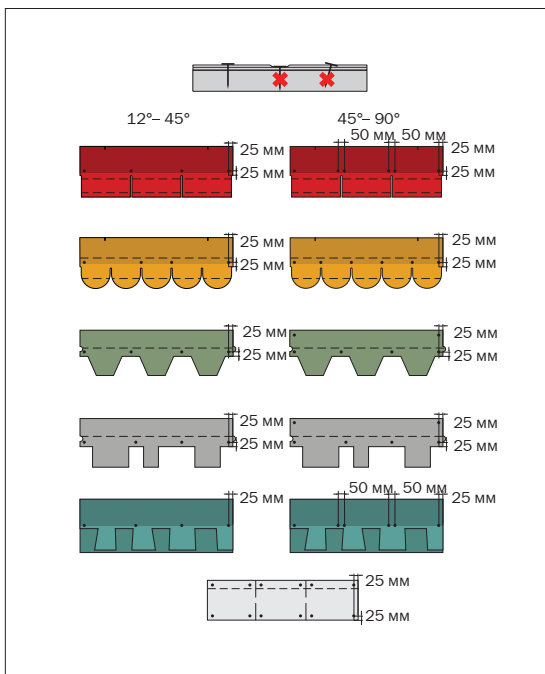


Рис. 10



## УСТАНОВКА SHINGLAS

### 1. Фиксация шингласа на крыше



Каждая рядовая черепица крепится к основанию кровли с помощью специальных оцинкованных гвоздей с широкими шляпками, количество которых зависит от угла наклона ската. Правильное прибивание специальных гвоздей — очень важный момент. Гвозди следует прибивать таким образом, чтобы шляпка находилась в одной плоскости с поверхностью шингласа, а не врезалась в нее (рис. 11). Черепицу прибивают, отступая от края 2-3 см. Для правильного расположения гвоздей и выбора их количества для каждой формы шингласа см рис. 11. На рисунке изображена лицевая сторона, пунктиром обозначено наличие клеевого слоя с обратной стороны.

### Стартовая полоса (карнизная черепица)

В качестве стартовой полосы применяется универсальная коньково-карнизная черепица либо выкройка из рядовой черепицы (гонт с обрезанными лепестками).

Универсальная коньково-карнизная черепица используется для монтажа стартовой полосы под формы нарезки: соната и аккорд.

Карнизная черепица наклеивается поверх металлических карнизных планок, отступая от места перегиба 1–2 см и прибивается гвоздями (см. рис. 11). Величина отступа зависит от длины и угла наклона ската. Таким образом, при увеличении длины и крутизны ската, отступ от места перегиба металлической карнизной планки также увеличивается (см. рис. 12–13).

Выкройка из рядовой черепицы используется под формы нарезки: трио, танго, соната, аккорд. При укладке тыльная сторона в зоне отсутствия клейкого слоя промазывается мастикой ТехноНИКОЛЬ на «сдир». Далее укладывается аналогично монтажу коньково–карнизной черепицы.

При форме нарезки джаз стартовая полоса укладывается из рядовой черепицы без предварительной обрезки. В этом случае используется метод монтажа аналогичный способу укладки выкройки из рядовой черепицы.

## Первый ряд и правило установки

На длинных скатах установку первого ряда рекомендуется производить с центра ската для более удобной нивелировки по горизонтали. Первый ряд отступает от начальной полосы на 1–2 см (см. рис. 12–13).

Второй ряд монтируется с центра ската, смещаясь влево или вправо на половину лепестка. Прибивайте шинглас таким образом, чтобы нижний край лепестков находился на одном уровне с верхним краем вырезов в первом ряду кладки.

Третий и последующие ряды. Третий ряд смещается относительно второго на половину лепестка влево или вправо в зависимости от выбранного первоначально направления. Таким образом, укрывается весь скат крыши.

Для максимально эффективной защиты от косяго дождя проклеивайте рядовую черепицу битумной мастикой ТехноНИКОЛЬ на «сдир» вдоль края крыши на величину 10 см в местах отсутствия самоклеющегося слоя. Верхние углы шингласа, которые подходят к металлической фронтовой планке, следует обрезать на 2–3 см для отбоя воды, как указано на рисунке 12.

**Примечание:** При укладке гибкой черепицы серии ДЖАЗ величина горизонтального смещения гонтов последующего ряда относительно предыдущего может варьироваться в интервале от 15 до 85 см (рис.13). При этом не должно прослеживаться определенного правила подбора рисунка. Рисунок готовой кровли должен быть абстрактным.

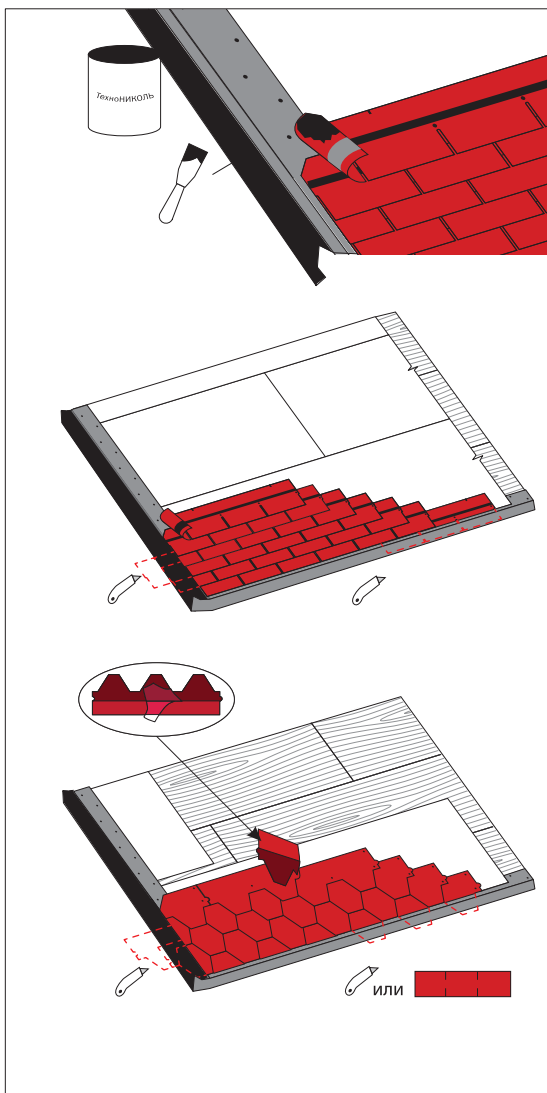


Рис. 12



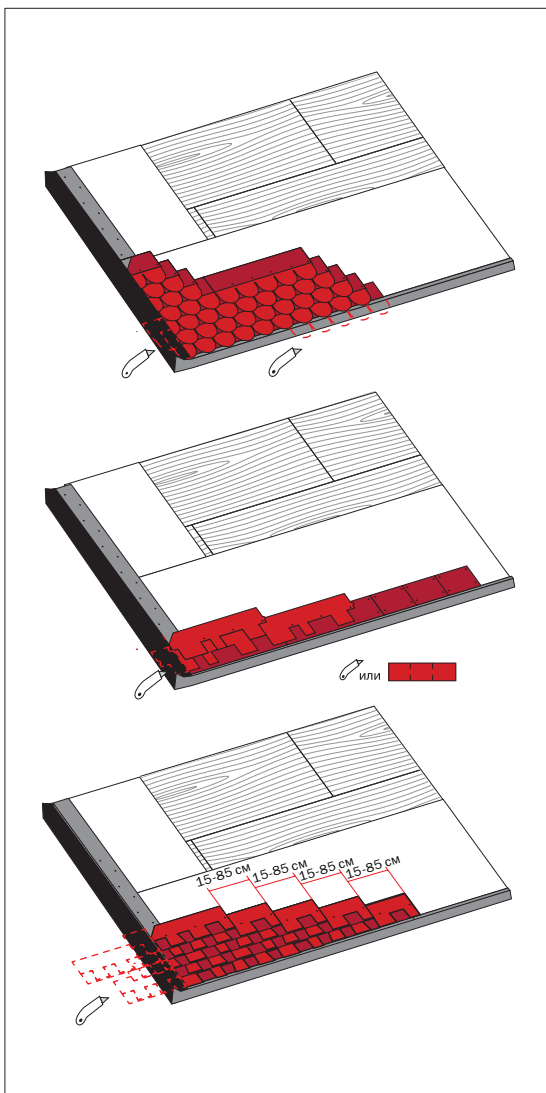


Рис. 13

## 2. Устройство ендовы

### Метод открытой ендовы

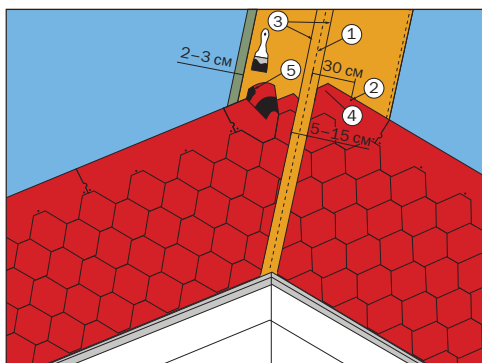


Рис. 14

Рядовая черепица укладывается поверх едового ковра и в хаотичном порядке монтируется за линии подреза (3) в сторону оси ендовы (1). Не прибивайте специальные гвозди на расстоянии ближе 30 см от центральной оси ендовы (1). Фиксируйте дополнительно каждую черепицу в верхней части (2). Таким образом собираются две поверхности ската относительно ендовы и по окончании отбиваются при помощи шнурки (отбивки) две мелованные линии (3). Затем рядовая черепица прорезается по линии 3. При этом необходимо подкладывать специальную дощечку, чтобы не повредить целостность гидроизоляционного ковра. Для отбоя воды в ендову необходимо подрезать каждую черепицу (4) и промазывать на «сдир» битумной мастикой ТехноНИКОЛЬ с тыльной стороны на величину 10 см в местах

отсутствия самоклеющегося слоя (5). Если водопоток со скатов существенно отличается, то желоб ендовы необходимо смещать в сторону меньшего водопотока для компенсации подмыва воды стыка рядовой черепицы и ендового ковра. Ширина желоба ендовы варьируется от 5 до 15 см в зависимости от месторасположения здания или сооружения. Таким образом, если объект строительства находится в чаще леса, необходимо увеличивать ширину желоба для беспрепятственного удаления листьев.

## Метод подреза

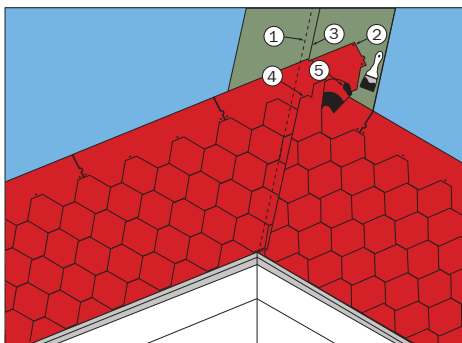


Рис. 15

Первоначальный монтаж рядовой черепицы выполняют на меньшем (малоуклонном) скате с заходом на больший скат на величину не менее 30 см. Не прибивайте специальные гвозди на расстоянии 30 см от центральной оси ендовы (1). Фиксируйте дополнительно каждую черепицу в углах (2). Таким образом укрывают весь меньший (малоуклонный) скат крыши.

Затем «отбивают» меловую линию (3) на большем/крутом скате. Расстояние от меловой линии (3) и центральной оси ендовы (1) составляет 7–8 см. Шинглас с большого (крутого) ската подрезается по меловой линии (3). Для отбоя воды в ендову необходимо подрезать каждую черепицу (4) и промазывать на «сдир» битумной мастикой ТехноНИКОЛЬ с тыльной стороны на величину 10 см в местах отсутствия самоклеющегося слоя (5).

### 3. Выполнение примыканий

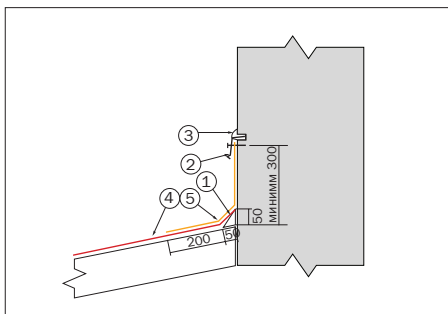


Рис. 16

В местах стыков ската кровли со стенами набивается треугольная рейка (1), на которую заводится рядовая черепица (4). В качестве треугольной рейки может быть использован деревянный брус 50×50 мм, распущенный по диагонали, либо обычный деревянный плинтус (1). Если поверхность вертикальной стены кирпичная, то предварительно ее необходимо оштукатурить и опраимировать. Поверх рядовой черепицы монтируются полосы ендового ковра ТехноНИКОЛЬ (5) шириной не менее

500 мм с проклейкой битумной мастикой ТехноНИКОЛЬ (мастика наносится на всю тыльную поверхность выкройки эндовного ковра). На стену полоса заводится не менее чем на 300 мм, а в климатических зонах с повышенными снеговыми нагрузками эта величина может быть дополнительно увеличена. Верхняя часть примыкания закрывается металлическим фартуком (2) с заводкой в штрабу, который закрепляется механически и герметизируется силиконовым, тиоколовым или полиуретановым герметиком (3).

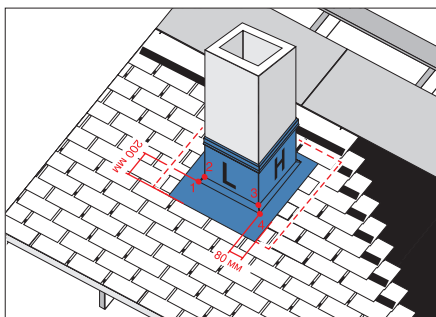


Рис. 17

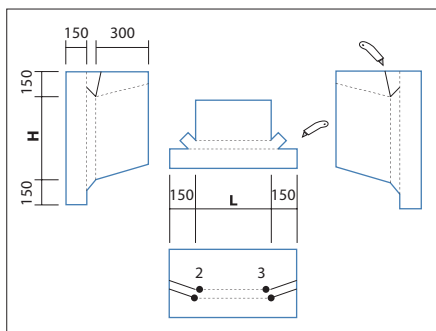


Рис. 18

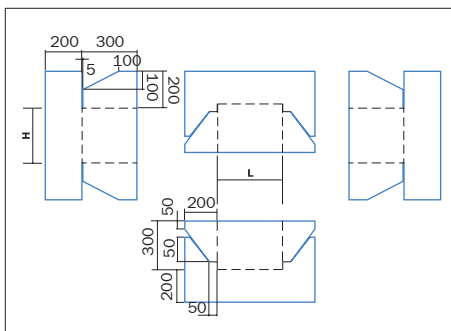


Рис. 19

Для герметизации дымовых и вентиляционных труб делают выкройку либо из ендовного ковра (рис. 18), либо из металла с антикоррозийным покрытием (рис. 19). Полученные выкройки сгибаются или надрезаются в определенных местах.

Способ монтажа показан на рис. 17. Первоначально монтируется лицевая выкройка с заводом на рядовую черепицу. Затем монтируется левая и правая, которые заводятся под черепицу. В последнюю очередь монтируется тыльная выкройка. При монтаже необходимо соблюдать принцип каскадности воды. Слева, справа и с тыльной стороны необходимо выполнить желоб шириной 8 см. Места сопряжения рядовой черепицы следует проклеить битумной мастикой ТехноНИКОЛЬ в местах отсутствия самоклеющегося слоя на величину 10 см и отрезать уголки для отбоя воды.

Для предотвращения скапливания снега за дымовыми и вентиляционными трубами, если их сечение превышает 500×500 мм и они расположены поперек ската, рекомендуется устанавливать разжелобок (рис. 20).

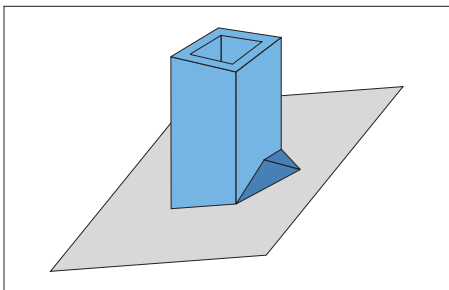


Рис. 20

Герметизация нижних частей кровельных проходок (юбки), антенн, труб коммуникаций осуществляется с помощью специальных проходных элементов для шингласа (рис. 21).

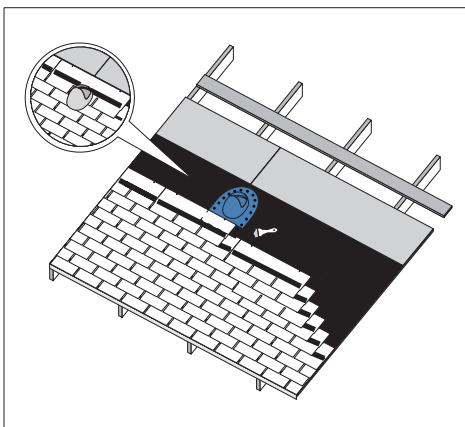


Рис. 21

Проходные элементы фиксируются гвоздевыми соединениями. Ряды гонтов укладываются на проходку, обрезаются и приклеиваются к фланцу битумной мастикой ФИКСЕР. Далее на проходной элемент монтируется необходимый кровельный выход.

## 4. Ребра скатов и коньки

### Метод №1

Коньковая черепица получается при делении коньково-карнизной черепицы на 3 части по местам перфорации либо выкраивается из рядовой черепицы специальным способом (см. рис. 22).

Коньково-карнизная черепица поставляется для форм нарезок соната, аккорд и джаз.

### Ребро

1. Рядовую черепицу выходящую на ребро подрежьте так, чтобы между покрытиями смежных скатов была прорезь шириной 0.5 см.
2. Шнуркой отбиваются габариты будущего ребра (две полосы вдоль ребра).
3. Укладка коньковой черепицы ведется снизу вверх. Фиксируются черепички четырьмя гвоздями (по два с каждой стороны) так, что бы нахлест (3–5 см) вышележащей черепицы перекрывал гвозди нижележащей черепички.



## Конек

Укладка конька ведется со стороны, противоположной преобладающей розе ветров в данном районе. В остальном, монтаж коньков аналогичен способу монтажа ребер.

### Метод №2

Для форм нарезки танго, трио, соната и джаз коньковую черепицу можно врезать из рядовой черепицы.

При этом для шингласа формы нарезки соната: закрываемая часть (А), видимая часть (В).

При укладке выкройки коньковой черепицы тыльная часть в местах отсутствия самоклеющегося слоя дополнительно промазывается на «сдир» мастикой ТехноНИКОЛЬ. В остальном, монтаж ребер/коньков, используя выкройки коньковой черепицы, аналогичен монтажу с использованием коньково-карнизной черепицы.

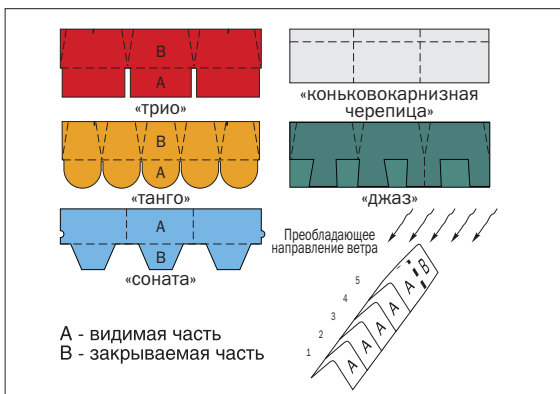


Рис. 22

**Внимание:** Для предотвращения образований трещин в холодное время года (температуре ниже  $+5^{\circ}\text{C}$ ) на SHINGLAS серии КЛАССИК и ДЖАЗ рекомендуется производить изгиб на металлической искусственно подогретой трубе диаметром примерно 10 см (см. рис. 23).

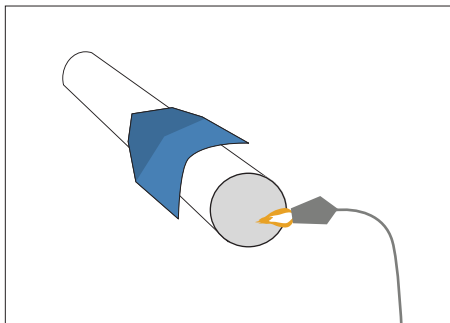


Рис. 23

## 5. Выполнение куполов и конусов

### Метод №1

Существует два рекомендованных способа установки Шингласа на криволинейные поверхности: сегментарный и бесшовный. Первоначально укладывается подкладочный ковер ТехноНИКОЛЬ согласно выбранной форме нарезки черепицы. Первый способ предусматривает деление купола или конуса на равные сегменты при помощи отбивки. Каждый сег-

мент укладывается при помощи рядовой черепицы в отдельности, и стыки перекрываются коньковой черепицей аналогично ребрам и конькам крыши (см. рис. 24) Причем размеры сегментов и ширина коньковой черепицы должны соответствовать масштабу покрываемой кровельной поверхности.

## Метод №2

Бесшовный метод требует особого внимания к разметке ската. По основанию крыши делают меловые насечки равные половине лепестка гибкой черепицы и соединяют их с вершиной криволинейной поверхности. Затем необходимо раскроить рядовую черепицу на отдельные лепестки и смонтировать первый ряд. Вышележащие ряды смещаются на половину нижележащего лепестка черепицы с предварительной подрезкой. Подрезку черепицы производят согласно меловым линиям сделанным предварительно. Как только ширина рядовой лепестка становится меньше первоначальной в два раза возвращаемся к исходному геометрическому размеру черепицы. В такой последовательности монтаж ведут до вершины кровли. Завершение крыши оформляют при помощи металлического колпака (см рис. 24).

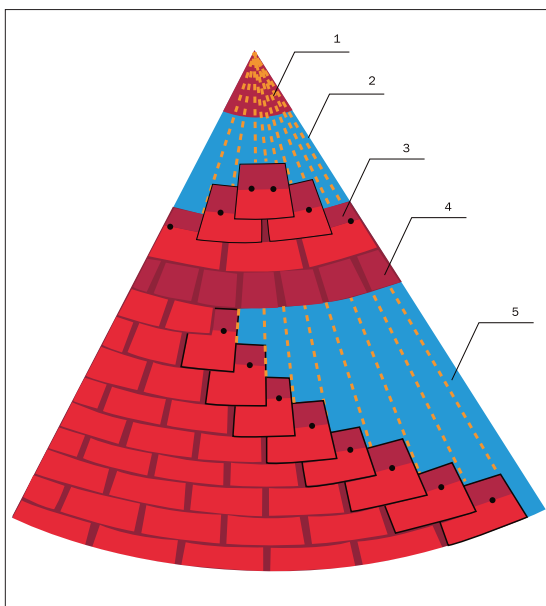


Рис. 24

- 1) Металлический наконечник (устанавливается после монтажа шингласа)
- 2) Вертикальные линии обрезки (разметка ската)
- 3) Целый лепесток черепицы
- 4) 1/2 лепестка черепицы
- 5) Сплошная подкладка



## Рекомендации по уходу за кровлей

1. Состояние кровли необходимо проверять в весенний и осенний периоды.
2. Удалять листья, ветки и другой мелкий мусор с крыши рекомендуется мягкой щеткой. Использование острых инструментов недопустимо.
3. Предметы на кровле с острыми углами необходимо удалять вручную.
4. Для обеспечения свободного стока воды с крыши необходимо по мере засорения производить чистку водосточных желобов и воронок.
5. В случае угрозы образования большого слоя снега, его необходимо счищать, используя неострые деревянные лопаты. Удалять снег с крыши нужно слоями, оставляя на кровле защитный слой толщиной 10 см.
6. С целью профилактики необходимо выполнять проверку и, в случае необходимости, ремонт монтажных проемов, отверстий, трещин и частей из металлических листов.



## РЕМОНТ SHINGLAS

Гибкая черепица Шинглас является ремонтно-пригодным материалом. В случае повреждения кровельного покрытия вследствие различных факторов, а именно: проектные ошибки, неквалифицированный монтаж здания или сооружения и т.п. допускается выполнять локальный ремонт крыши. При этом необходимо устранить причину повреждений кровельного материала, вызванных вследствие вышеперечисленных факторов.

Процедура ремонта:

1. устранить причину образования повреждения кровельного материала.
2. демонтировать поврежденный участок кровли с последующим монтажом нового кровельного материала.
3. места соединения нового кровельного материала с основной кровлей выполнить при помощи строительного фена